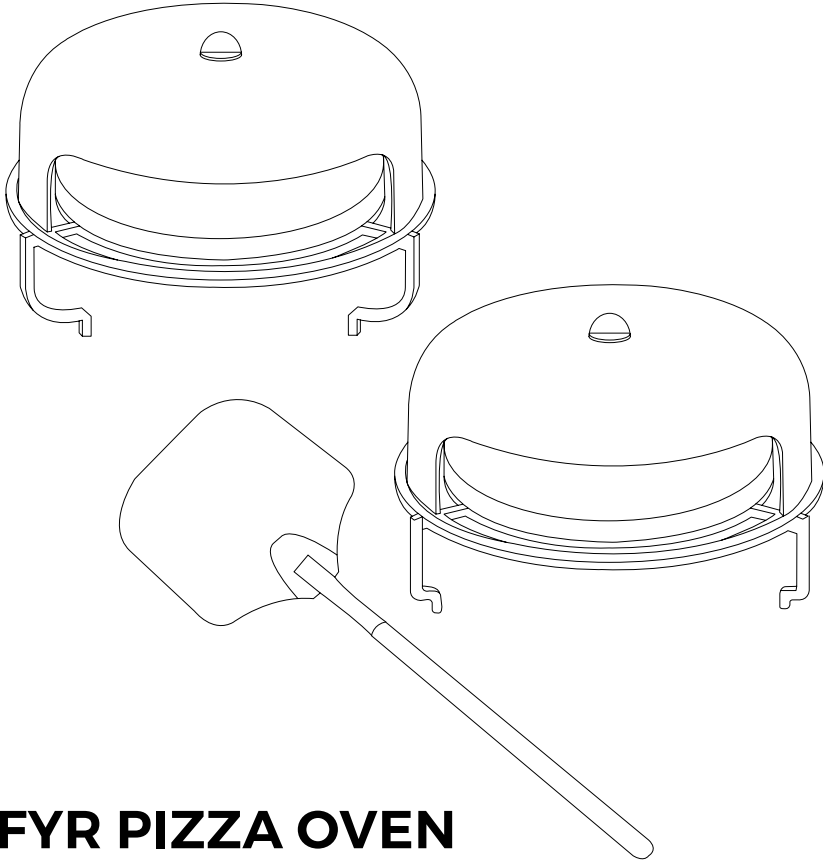




OFYR®

HANDLEIDING

---



**OFYR PIZZA OVEN**

---



# 1. INLEIDING

HARTELIJK DANK VOOR UW AANSCHAF VAN EEN OFYR® PRODUCT. DEZE HANDLEIDING IS BEDOELD VOOR UW OFYR® PIZZA-OVEN.

## SYMBOLLEN EN PICTOGRAMMEN



Gevaar!



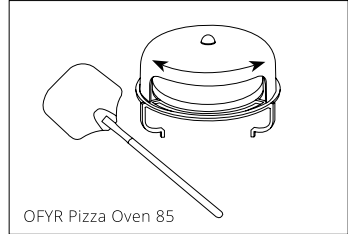
Waarschuwing!



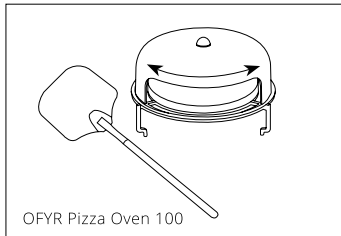
Opmerking!

### 1.1 OFYR® PIZZA OVEN 85 & 100

De OFYR® Pizza Oven bestaat uit een 11 cm hoge grillhouder (5.) die in het gat van de kookplaat geplaatst wordt, een dubbelzijdig te gebruiken gietijzeren plaat (4.), een pizzasteen (3.) die op de gietijzeren plaat gelegd wordt en een dubbele stalen cloche waarbij de buitenzijde (1.) om de binnenzijde (2.) kan draaien, alsmede een pizza-schep. Tussen de grillhouder en de gietijzeren plaat zijn openingen waardoor de hitte uit het OFYR kooktoestel in de cloche kan circuleren en de pizza snel verhit. Door de buitenste cloche met behulp van de knop op deze cloche te draaien, kan men de grootte van de opening tussen de binnenste- en buitenste cloche bepalen. Hoe groter de opening, des te meer luchtcirculatie en des te meer hittevorming. Om de eerste hitte in de binnenste cloche te creëren, kan de opening tussen

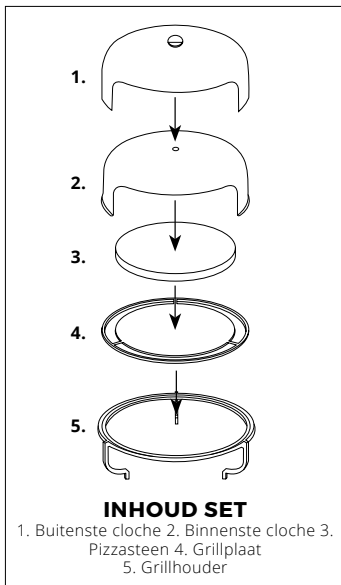


OFYR Pizza Oven 85



OFYR Pizza Oven 100

beide cloches het beste heel klein zijn. Om de buitenste cloche met de daarvoor bedoelde stalen knop te draaien, dienen hittebestendige handschoenen zoals de OFYR® Handschoenen gebruikt te worden, omdat de knop gloeiend heet wordt. Vanzelfsprekend kan de OFYR® Pizza Oven ook als gewone oven gebruikt worden. Bij het maken van pizza's wordt de pizzasteen op de gladde zijde van de gietijzeren plaat gelegd. De andere zijde van de plaat is geribbeld en kan, wanneer de cloche verwijderd wordt, als grillplaat gebruikt worden. De OFYR® Pizza Oven is in hetzelfde formaat beschikbaar voor zowel de OFYR 85 als 100 kooktoestellen. Alleen de grillhouder is verschillend.



#### INHOUD SET

1. Buitenste cloche
2. Binnenste cloche
3. Pizzasteen
4. Grillplaat
5. Grillhouder

## 2. VEILIGHEIDS-, INSTALLATIE-, GEBRUIKS- EN ONDERHOUDS-VOORSCHRIFTEN/TIPS



Gebruik altijd hittebestendige handschoenen zoals de OFYR® Handschoenen, wanneer u de onderdelen van uw OFYR® Pizza Oven vasthoudt of aanraakt. Al deze onderdelen kunnen extreem warm worden.



Laat uw OFYR® kooktoestel en OFYR® Pizza Oven tijdens het gebruik en na het gebruik, zolang de onderdelen nog warm zijn, nooit onbeheerd achter.



Houd kinderen en huisdieren uit de buurt van uw OFYR® kooktoestel en OFYR® Pizza Oven tijdens en na het gebruik zolang de onderdelen warm zijn.



Bij gebruik van de pizza-oven mogen de vlammen van het vuur niet te hoog zijn. Zulke hoge vlammen kunnen de coating van de cloches beschadigen of de gietijzeren plaat en pizza-steen te warm maken waardoor deze beschadigen.



Als u de hete onderdelen van de OFYR® Pizza Oven van uw OFYR® kooktoestel afhaalt, plaats deze dan op een hittebestendige ondergrond.



De onderdelen van uw OFYR® Pizza Oven zullen na gebruik vermoedelijk vet zijn. Als u deze op een stenen of houten ondergrond plaatst, zullen vermoedelijk niet verwijderbare vlekken ontstaan.



Na gebruik moeten de diverse onderdelen gereinigd worden en moet de gietijzeren plaat ingeolied worden.



De diverse onderdelen van de OFYR® Pizza Oven moeten in een droge ruimte met een laag vochtigheidsgehalte bewaard worden, teneinde roestvorming te vermijden.



### 3. GARANTIEVOORWAARDEN PER ELEMENT

Er geldt een beperkte tijdsgebonden garantie op het materiaal en de constructie van de OFYR® Pizza Oven voor de oorspronkelijke kopers of eigenaars, op voorwaarde dat ze hun kooktoestel bij een erkende dealer hebben gekocht en hun garantie op de vereiste manier hebben geregistreerd via de OFYR Club op [www.ofyr.club](http://www.ofyr.club).

	B2C	B2B
Zwart gespoten staal	2 Jaar	1 Jaar
Zwart gecoat staal	2 Jaar	1 Jaar
Gietijzer	2 Jaar	1 Jaar
Steen	2 Jaar	1 Jaar
Aluminium	2 Jaar	1 Jaar
Hout	2 Jaar	1 Jaar

Deze garantie dekt fabricagefouten. Ze is van toepassing op de oorspronkelijke kopers of eigenaars van een OFYR® Pizza Oven, op voorwaarde dat:

- Ze hun toestel gekocht hebben bij een erkende dealer.
- Ze de OFYR® Pizza-Oven gemonteerd, gebruikt en onderhouden hebben volgens de instructies in deze handleiding.



#### **NIET GEDEKT DOOR GARANTIE**

- Slijtage, corrosie, vervorming en verkleuring van aan vuur blootgestelde onderdelen;
- Corrosie en verkleuring veroorzaakt door invloeden van buitenaf;
- Zichtbare onregelmatigheden als gevolg van het productproces.
- Schade veroorzaakt door het niet opvolgen van onze veiligheids-, installatie-, gebruiks- en onderhoudsinstructies/tips.

Neem voor meer informatie contact op met een van onze officiële distributeurs of dealers. [www.ofyr.com/store locator](http://www.ofyr.com/store locator)

**Copyright OFYR.**

Alle rechten voorbehouden.

**OFYR Global B.V.**

Gewenten 43A  
4704 RE Roosendaal  
Nederland

+31 (0)165 74 31 10  
[info@ofyr.com](mailto:info@ofyr.com)  
[www.ofyr.com](http://www.ofyr.com)



Het ontwerp van sommige OFYR-producten heeft een EU-registratie onder nr. 02580431 0001/2, nr. 003122373 0001 en nr. 007454590 0001. US Design Patents zijn geregistreerd onder nr. US D798099 S en nr. US D830095 S.



DEC 2020 - V01

