

COOLER



1. INLEIDING

BEDANKT VOOR DE AANKOOP VAN EEN OFYR® PRODUCT. DEZE HANDLEIDING IS BEDOELD VOOR GEBRUIKERS VAN DE OFYR®-COOLER. DEZE BEVAT PRODUCTINFORMATIE EN INSTRUCTIES MET BETREKKING TOT HET GEBRUIK, HET ONDERHOUD EN DE OPSLAG.

.....

1.1 BEOOGD GEBRUIK

Het is handig om een koelbox bij de hand te hebben als u als chef-kok een feest of evenement organiseert voor een grote groep. De OFYR® Cooler is gemaakt van lichtgewicht teakhout en piepschuim en is eenvoudig te verplaatsen. De koelbox ziet er niet alleen stijlvol uit, maar kan ook worden gebruikt om op te zitten (max. gewicht 100 kg). Gebruik de Cooler niet als snijblok. Het gebruik van scherpe of zware voorwerpen om grote kracht uit te oefenen op de houten oppervlakken veroorzaakt onherstelbare schade.

1.2 ONDERHOUDSTIPS

- OFYR® is niet aansprakelijk voor letsel of productschade als gevolg van onbeoogd gebruik.
 - Reinig het teakhout niet met bijtende stoffen en reinig ze niet in de vaatwasser.
 - We raden ten zeerste aan om de Cooler binnenshuis op een droge plaats te bewaren. Hout is een natuurproduct en kan gemakkelijk kromtrekken wanneer het voor langere tijd aan vocht wordt blootgesteld.
-

2. GARANTIEVOORWAARDEN PER ELEMENT

Er geldt een beperkte tijdsgebonden garantie op het materiaal en de constructie van alle OFYR® producten voor de oorspronkelijke kopers of eigenaars, op voorwaarde dat ze hun kooktoestel bij een erkende dealer hebben gekocht en hun garantie op de vereiste manier hebben geregistreerd via de OFYR Club op www.ofyr.club.

	B2C	B2B
Teakhout	2 jaar	1 jaar
Piepschuim	2 jaar	1 jaar

Deze garantie dekt fabricagefouten. Ze is van toepassing op de oorspronkelijke kopers of eigenaars van een OFYR® Cooler, op voorwaarde dat:

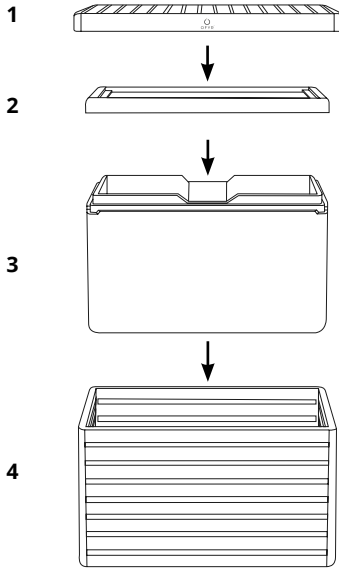
- Ze hun product gekocht hebben bij een erkende dealer
- Ze de OFYR® Cooler gemonteerd, gebruikt en onderhouden hebben volgens de instructies in deze handleiding.



NIET GEDEKT DOOR GARANTIE

- Slijtage, corrosie, vervorming en verkleuring van aan vuur blootgestelde onderdelen;
- Corrosie en verkleuring veroorzaakt door invloeden van buitenaf;
- Visuele onregelmatigheden die inherent zijn aan het fabricageproces;
- Schade veroorzaakt door het niet opvolgen van onze veiligheids-, installatie-, gebruiks- en onderhoudsinstructies/tips.

3. PRODUCT INFORMATIE



1. BUITENSTE DEKSEL

Materiaal: Teakhout

Afmetingen: 63,5x43,4x4 cm

2. BINNENSTE DEKSEL

Materiaal: Styrofoam

Afmetingen: 60x40x4,5 cm

3. BINNENSTE DOOS

Materiaal: Styrofoam

Afmetingen: 60x40x31 cm

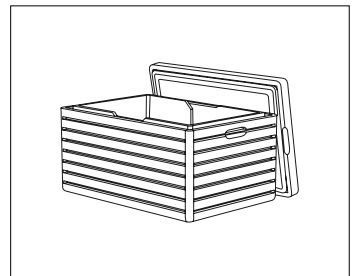
4. BUITENSTE DOOS

Materiaal: Teakhout

Afmetingen: 63,5x43,4x31,6 cm

AFMETINGEN

Materiaal	Buitenste doos	Teakhout
	Binnenste doos	Piepschuim
Afmetingen	Buitenste doos	63,5x43,4x31,6 cm
	Binnenste doos	60x40x31 cm
Totale gewicht		12,9 kg



Neem voor meer informatie
contact op met een van onze
officiële distributeurs of dealers.
www.ofyr.com/store locator

Copyright OFYR.

Alle rechten voorbehouden.

OFYR Global B.V.

Gewenten 43A
4704 RE Roosendaal
Nederland

+31 (0)165 74 31 10
info@ofyr.com
www.ofyr.com



Het ontwerp van sommige OFYR-producten heeft een
EU-registratie onder nr. 02580431 0001/2, nr. 003122373
0001 en nr. 007454590 0001. US Design Patents zijn
geregistreerd onder nr. US D798099 S en nr. US D830095 S.



DEC 2020 - V01

