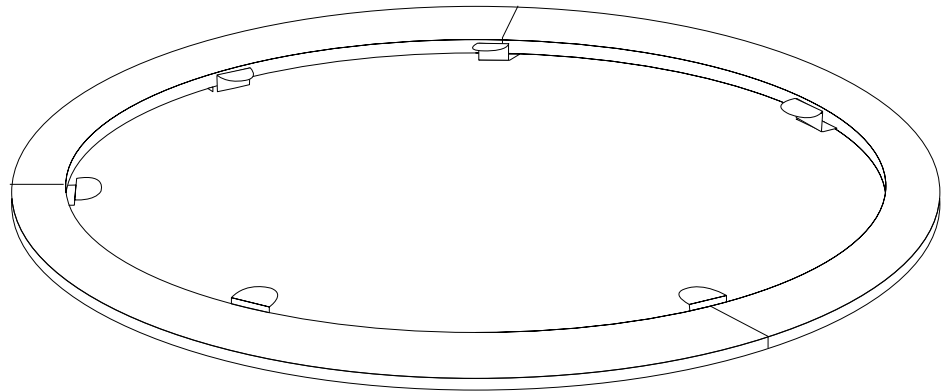
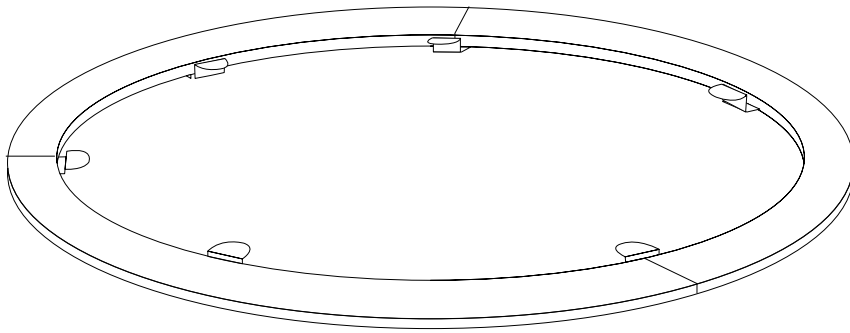




OFYR[®]

MANUAL

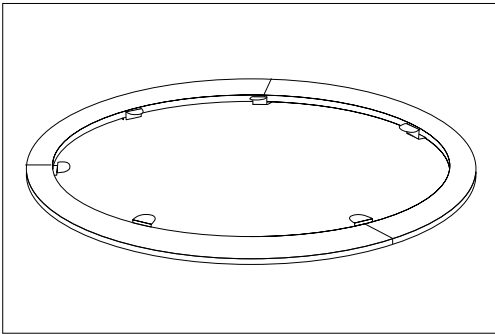


FIRE GUARD RING 85 & 100



OFYR® MANUAL FIRE GUARD RING 85 & 100

HARTELIJK DANK VOOR UW AANKOOP VAN EEN OFYR® PRODUCT. DEZE HANDLEIDING BEVAT INSTALLATIE-INSTRUCTIES, GARANTIEVOORWAARDEN EN AANVULLENDE INFORMATIE OVER UW FIRE GUARD RING.



FIRE GUARD RING 85 & 100

De mooi ontworpen Fire Guard Ring voorkomt dat de hete kookplaat van de OFYR per ongeluk wordt aangeraakt. Daarnaast kan de 12,5 cm teak houten ring dienen als tafel voor kleine gerechten. De Fire Guard Ring is gemakkelijk op de plaat te monteren met behulp van zes stalen klemmen en ook gemakkelijk te verwijderen.



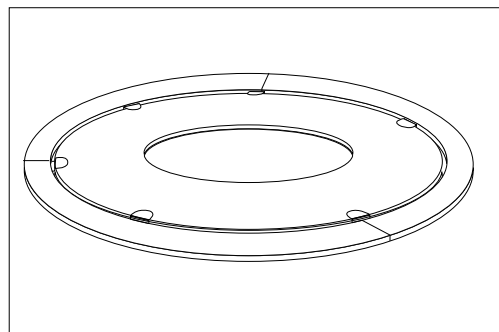
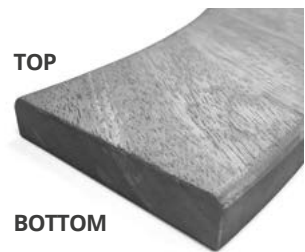
WAARSCHUWING

Na gebruik dient u de Fire Guard Ring binnenshuis op te bergen.



NOTIFICATIE

De Fire Guard Ring bestaat uit 3 losse houten delen. Bij het deel met het logo is die kant de bovenkant. Bij de delen met de stickers is die kant de onderkant.



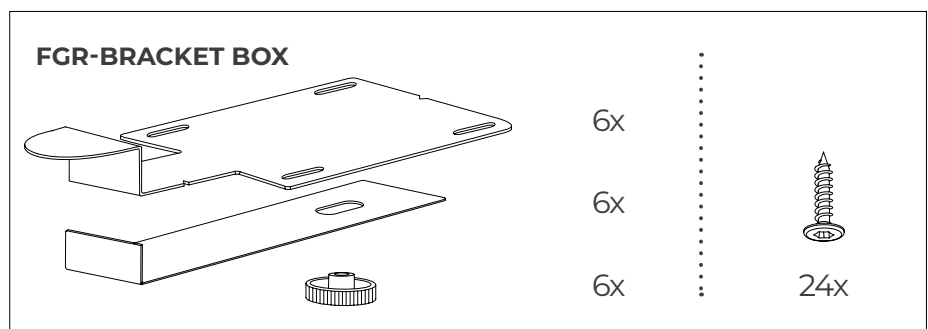
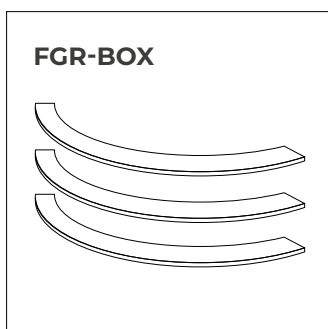
GARANTIEVOORWAARDEN PER ELEMENT

Er geldt een beperkte tijdsgebonden garantie op het materiaal en de constructie van alle OFYR®-producten voor de oorspronkelijke kopers of eigenaars, op voorwaarde dat ze hun product bij een erkende dealer hebben gekocht en hun garantie op de vereiste manier hebben geregistreerd via de OFYR Club op www.ofyr.club.

	B2C	B2B
Houten onderdelen	2 jaar	1 jaar
Gecoate stalen onderdelen	2 jaar	1 jaar

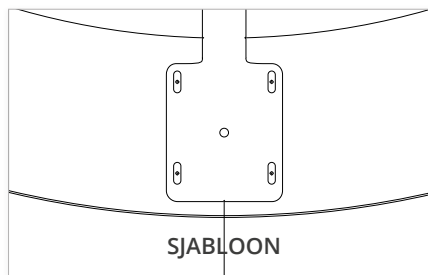
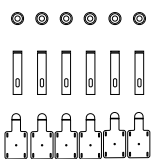
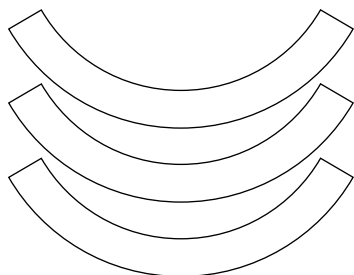
BOX

OFYR® Fire Guard Ring

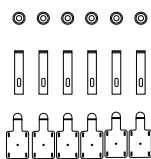
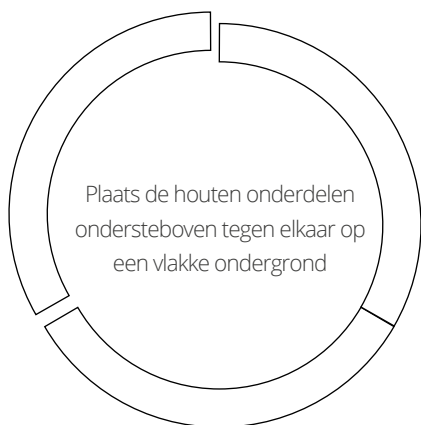


MONTAGE INSTRUCTIES

OFYR® Fire Guard Ring



01

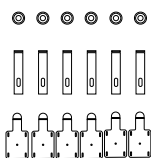
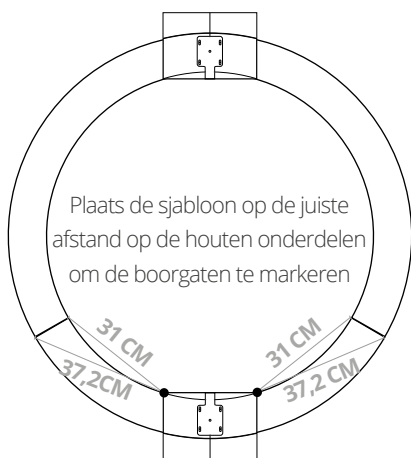


02



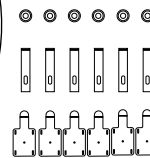
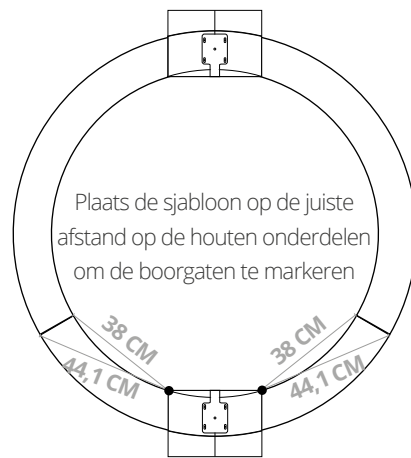
NL

FIRE GUARD RING 85

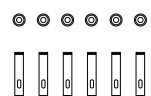


03a

FIRE GUARD RING 100



03b



04



Plaats de ankerplaten aan de onderkant van de Fire Guard Ring, zodat de Fire Guard Ring aan de OFYR-kookunit bevestigd wordt.

06

Neem voor meer informatie
contact op met een van onze
officiële distributeurs of dealers.
www.ofyr.com/store-locator

Copyright OFYR.

Alle rechten voorbehouden.

OFYR Global B.V.

Gewenten 43A
4704 RE Roosendaal
Nederland

+31 (0)165 74 31 10
info@ofyr.com
www.ofyr.com



Het ontwerp van sommige OFYR-producten heeft een EU-registratie onder nr. 02580431 0001/2, nr. 003122373 0001 en nr. 007454590 0001. US Design Patents zijn geregistreerd onder nr. US D798099 S en nr. US D830095 S.



Your language
not found? Please
take a view with
this QR-code

AUG 2021 - V01

