

OFYR MISE EN PLACE TABLE PRO



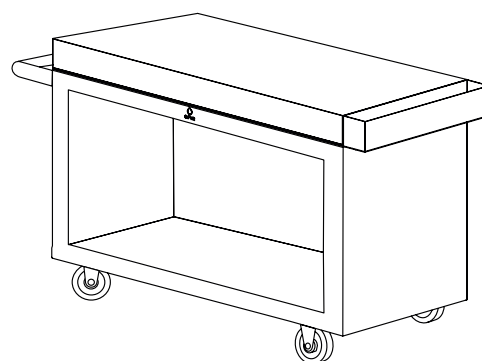
De OFYR Mise en Place Table PRO is een grotere en mobiele versie van het Butcher Block 135. Met zijn 135x65 cm biedt deze werktafel veel werkruimte. Hij is geschikt voor gebruik op geplaveide oppervlakken. Het snijblok is verkrijgbaar in thermisch beukenhout en donkergrijs keramiek. De plank van thermisch beukenhout moet u na gebruik binnenshuis opbergen, de plank van keramiek mag altijd buiten blijven.



MP-PRO

OFYR MISE EN PLACE TABLE PRO

Materiaal	Handvat	Cortenstaal & Thermisch beukenhout
	Basis	Cortenstaal
	Houder	Cortenstaal
	Werkblad	Thermisch beukenhout en Donkergrijs keramiek
Wielen		2x zwenkwiel 2x bokwiel
Afmetingen	Handvat	19,5 x 65 cm, Ø5 cm
	Basis	135 x 65 x 67,5 cm
	Houder	10 x 65 cm
	Werkblad	135 x 65 x 9 cm
Totale hoogte (incl. wielen)		89,7 cm
Totaal gewicht		139 kg



- EAN code 7430440999917
- EAN code 7112136730805